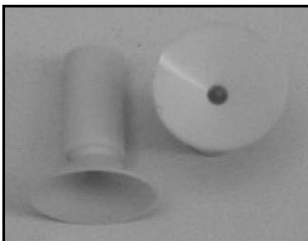


Greiferkomponenten

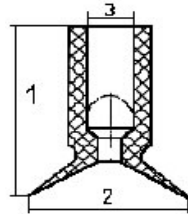
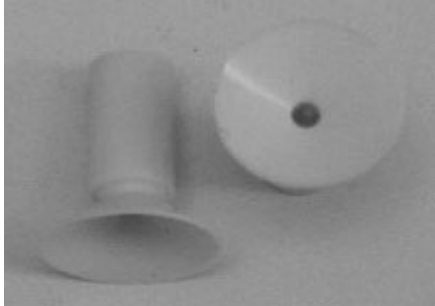
- Sauger
- Anschlusselemente
- Federelemente
- Zusatzelemente
- Zangen



Vakumsauger

Haftsauger SI Ø 4mm - Art.-Nr. H004801

Lager



1 = 12 mm
2 = 4 mm
3 = 2 mm

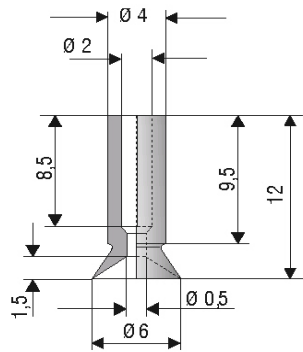
Haftsauger aus Silikon
Temperaturbeständig bis 200°C

Einsatzgebiet : Als Vakuumsauger

Anschlusselement: H004831
Federelement: H004981

Haftsauger SI Ø 6 mm - Art.-Nr. H004802

Lager



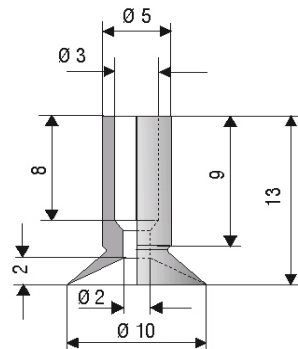
Haftsauger aus Silikon
Temperaturbeständig bis 200°C

Einsatzgebiet : Als Vakuumsauger

Anschlusselement: H004831
Federelement: H004981

Haftsauger SI Ø 10 mm - Art.-Nr. H004803

Lager



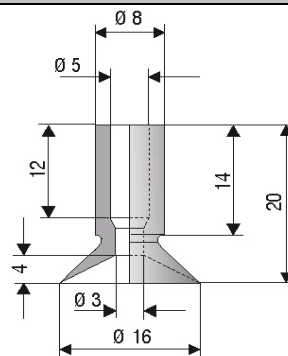
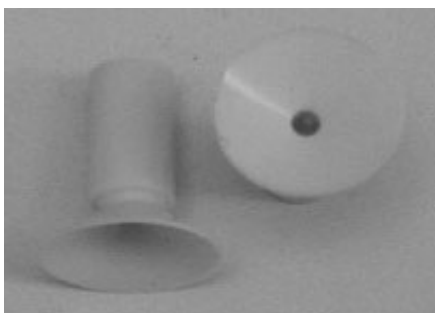
Haftsauger aus Silikon
Temperaturbeständig bis 200°C

Einsatzgebiet : Als Vakuumsauger

Anschlusselement: H004833
Federelement: H004982

Haftsauger SI Ø 16 mm - Art.-Nr. H004804

Lager



Haftsauger aus Silikon
Temperaturbeständig bis 200°C

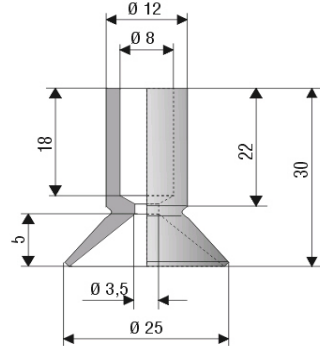
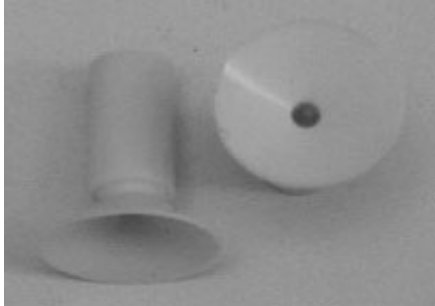
Einsatzgebiet : Als Vakuumsauger

Anschlusselement: H004832

Vakumsauger

Haftsauger SI Ø 25 mm - Art.-Nr. H004805

Lager



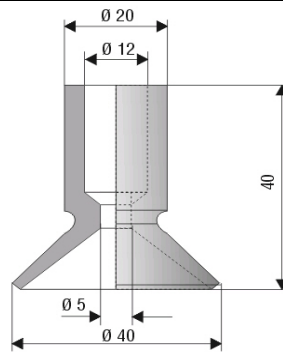
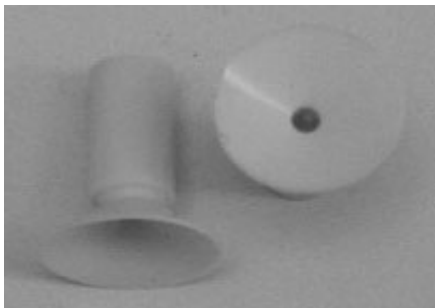
Haftsauger aus Silikon
Temperaturbeständig bis 200°C

Einsatzgebiet : Als Vakuumsauger

Anschlusselement: H004833

Haftsauger SI Ø 40 mm - Art.-Nr. H004806

Anfrage



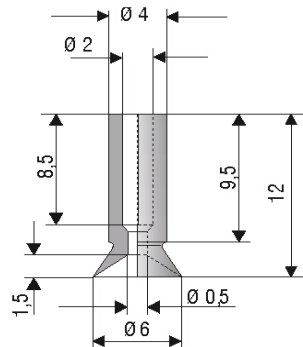
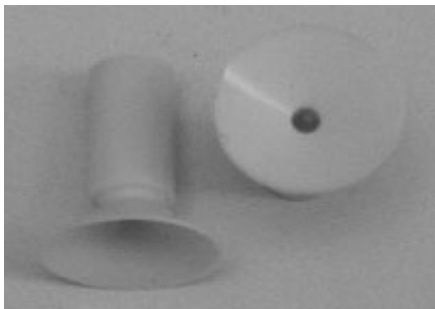
Haftsauger aus Silikon
Temperaturbeständig bis 200°C

Einsatzgebiet : Als Vakuumsauger

Anschlusselement: H004834

Haftsauger CR Ø 6 mm - Art.-Nr. H004812

Anfrage



Haftsauger aus Perubnan
Temperaturbeständig bis 90°C

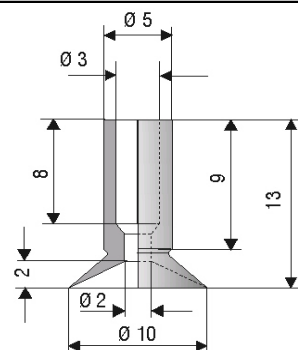
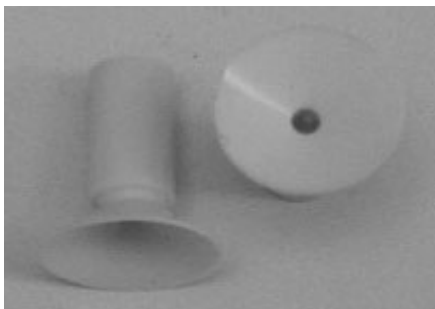
Einsatzgebiet : Als Vakuumsauger

Anschlusselement: H004831

Federelement: H004981

Haftsauger CR Ø 10 mm - Art.-Nr. H004813

Anfrage



Haftsauger aus Perubnan
Temperaturbeständig bis 90°C

Einsatzgebiet : Als Vakuumsauger

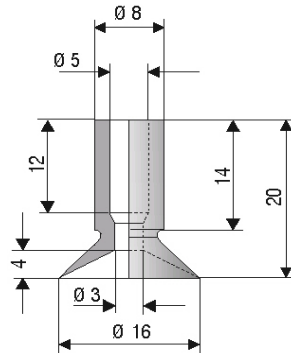
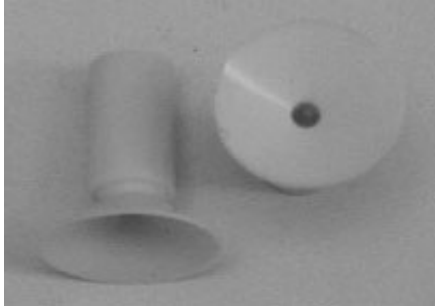
Anschlusselement: H004833

Federelement: H004982

Vakumsauger

Haftsauger CR Ø 16 mm - Art.-Nr. H004814

Anfrage



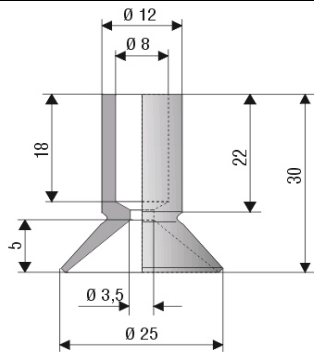
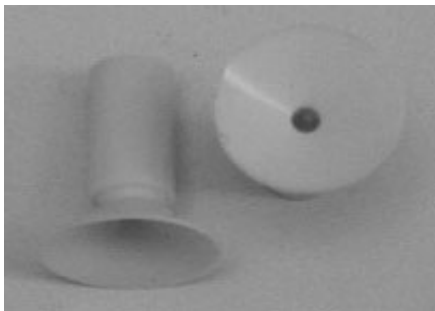
Haftsauger aus Peuban
Temperaturbeständig bis 90°C

Einsatzgebiet : Als Vakuumsauger

Anschlusselement: H004832

Haftsauger CR Ø 25 mm - Art.-Nr. H004815

Anfrage



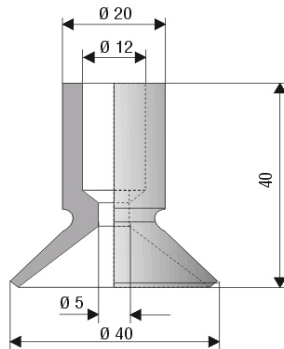
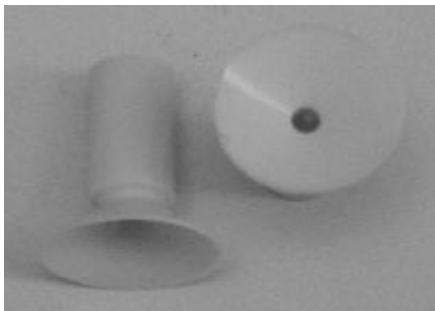
Haftsauger aus Perubnan
Temperaturbeständig bis 90°C

Einsatzgebiet : Als Vakuumsauger

Anschlusselement: H004833

Haftsauger CR Ø 40 mm - Art.-Nr. H004816

Anfrage



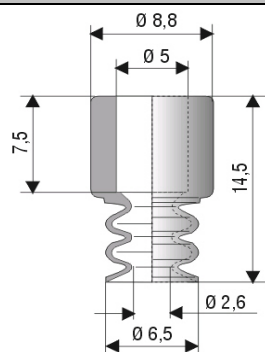
Haftsauger aus Perubnan
Temperaturbeständig bis 90°C

Einsatzgebiet : Als Vakuumsauger

Anschlusselement: H004833

Faltenbalgsauger SI Ø 6.5 mm - Art.-Nr. C003021

Lager



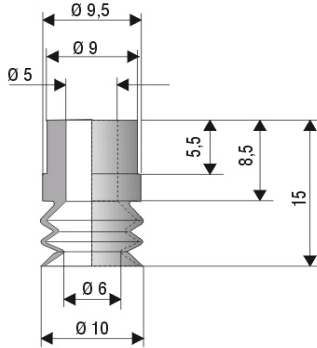
Faltenbalgsauger aus Silikon
Temperaturbeständigkeit bis 200°C

Anschlusselement: C003058

Vakumsauger

Faltenbalgsauger SI Ø 10 mm - Art.-Nr. C003022

Lager



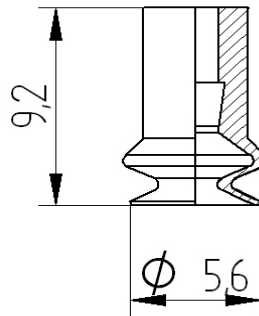
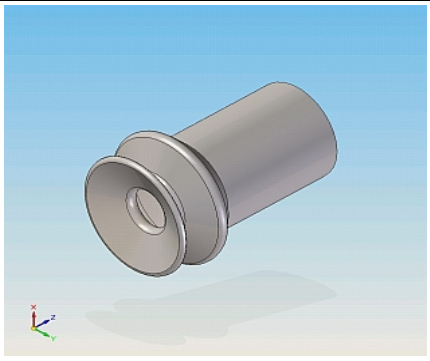
Faltenbalgsauger aus Silikon
Temperaturbeständig bis 200°C

Bemerkung: Balghub 4 mm

Anschlusselement: C003058

Faltenbalgsauger SI Ø 6 mm - Art.-Nr. H004901

Anfrage

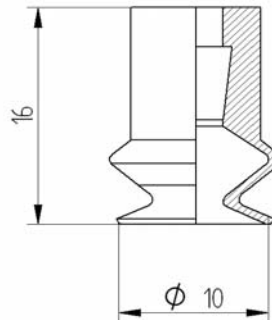


Faltenbalgsauger aus Silikon
Temperaturbeständigkeit bis 200°C

Anschlusselement: H004931

Faltenbalgsauger SI Ø 10 mm - Art.-Nr. H004902

Lager



Faltenbalgsauger aus Silikon
Temperaturbeständig bis 200°C

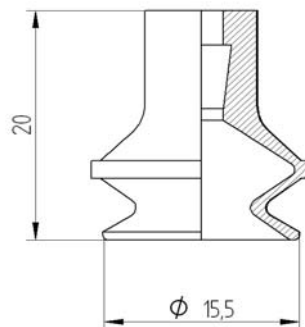
Bemerkung : Balghub 3 mm

Anschlusselement: H004932

Federelement: H004976

Faltenbalgsauger SI Ø 15.5 mm - Art.-Nr. H004903

Lager



Faltenbalgsauger aus Silikon
Temperaturbeständig bis 200°C

Bemerkung : Balghub 4 mm

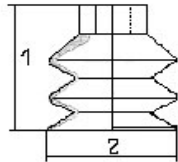
Anschlusselement: H004932

Federelement: H004976

Vakumsauger

Faltenbalgsauger PU Ø 30 mm - Art.-Nr. H004916

Lager



1 = 32 mm
2 = 30 mm

Faltenbalgsauger aus Polyurethan
gelb/braun

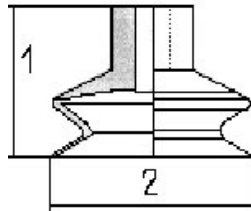
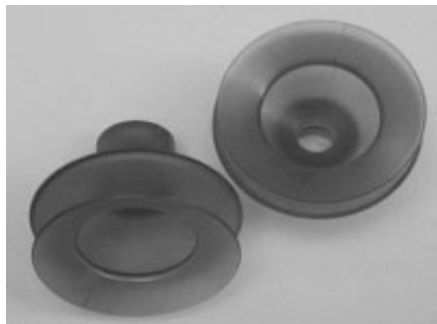
Temperaturbeständigkeit bis 80°C

Bemerkung : Balghub 12 mm

Anschlusselement: H004937

Faltenbalgsauger PU Ø 48 mm - Art.-Nr. H004917

Anfrage



1 = 41 mm
2 = 48 mm

Faltenbalgsauger aus Polyurethan
gelb/braun

Temperaturbeständigkeit bis 80°C

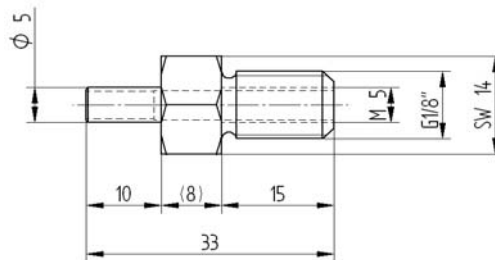
Bemerkung : Balghub 13 mm

Anschlusselement: H004957

Anschlusselemente

Anschlusselement Haftsauger - Art.-Nr. H004831

Anfrage



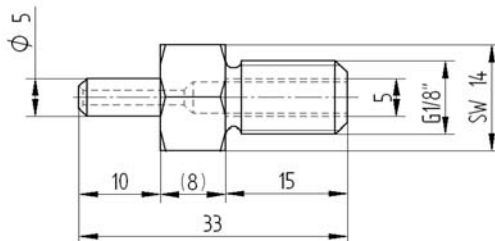
Anschlusselement aus Messing

Anwendungsbereich :
Haftsauger Si / CR ϕ 4 mm
Haftsauger Si / CR ϕ 6.3 mm

Bemerkung : Haftsauger müssen eingeklebt werden

Anschlusselement Haftsauger - Art.-Nr. H004832

Anfrage



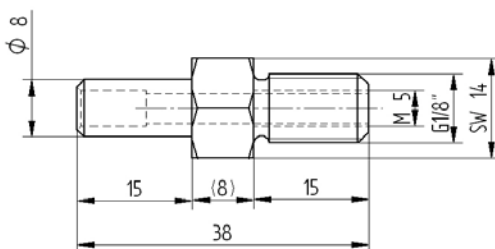
Anschlusselement aus Messing

Anwendungsbereich :
Haftsauger Si / CR ϕ 16 mm

Bemerkung : Haftsauger müssen eingeklebt werden

Anschlusselement Haftsauger - Art.-Nr. H004833

Anfrage



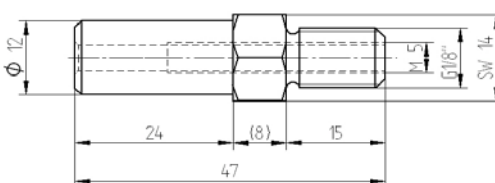
Anschlusselement aus Messing

Anwendungsbereich :
Haftsauger Si / CR ϕ 10 mm
Haftsauger Si / CR ϕ 25 mm

Bemerkung : Haftsauger müssen eingeklebt werden

Anschlusselement Haftsauger - Art.-Nr. H004834

Anfrage



Anschlusselement aus Messing

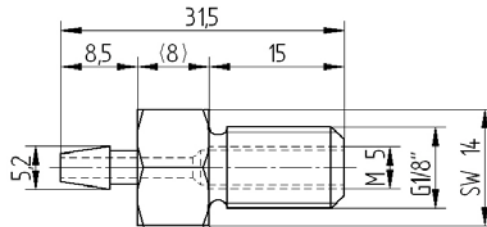
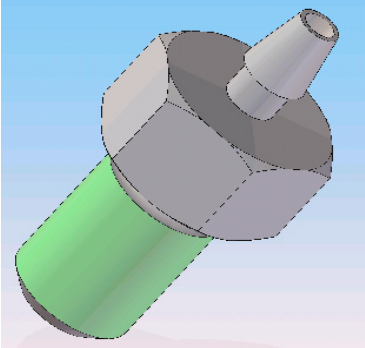
Anwendungsbereich :
Haftsauger Si / CR ϕ 40 mm

Bemerkung : Haftsauger müssen eingeklebt werden

Anschlusselemente

Anschlusselement Faltenbalgsauger - Art.-Nr. H004932

Lager



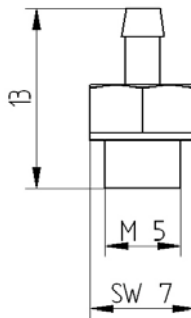
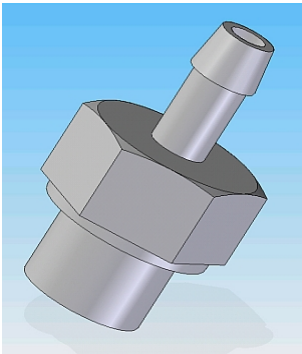
Anschlusselement aus Messing

Anwendungsbereich :
Faltenbalgsauger Si Ø 11 mm
Faltenbalgsauger Si Ø 15.5 mm

Bemerkung : Faltenbalgsauger wird nur aufgesteckt

Anschlusselement Faltenbalgsauger - Art.-Nr. H004931

Anfrage



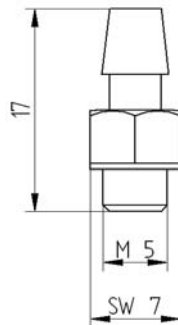
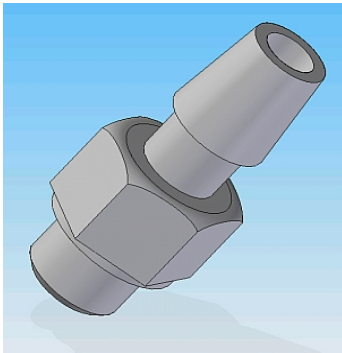
Anschlusselement aus Messing schwarz

Anwendungsbereich :
Faltenbalgsauger Si Ø 5.6 mm

Bemerkung : Faltenbalgsauger wird nur aufgesteckt

Anschlusselement Faltenbalgsauger - Art.-Nr. H004933

Anfrage



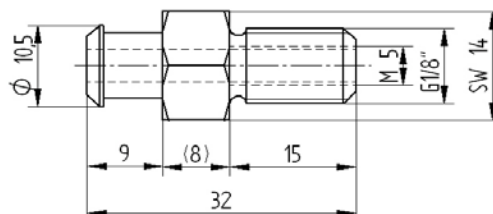
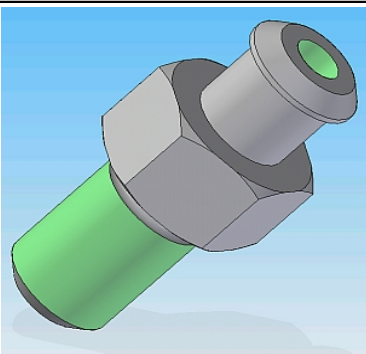
Anschlusselement aus Messing schwarz

Anwendungsbereich :
Faltenbalgsauger Si Ø 11 mm
Faltenbalgsauger Si Ø 15.5 mm

Bemerkung : Faltenbalgsauger wird nur aufgesteckt

Anschlusselement Faltenbalgsauger - Art.-Nr. H004937

Lager



Anschlusselement aus Messing

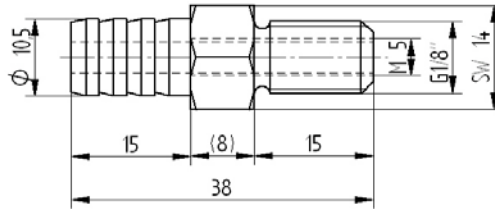
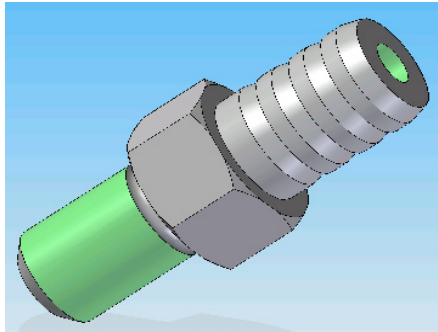
Anwendungsbereich :
Faltenbalgsauger PU Ø 30 mm

Bemerkung : Faltenbalgsauger muss mit Schlauchklemme befestigt werden

Anschlusselemente

Anschlusselement Faltenbalgsauger - Art.Nr. H004957

Lager



Anschlusselement aus Messing

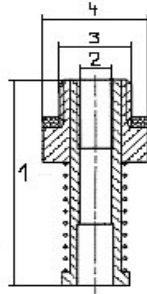
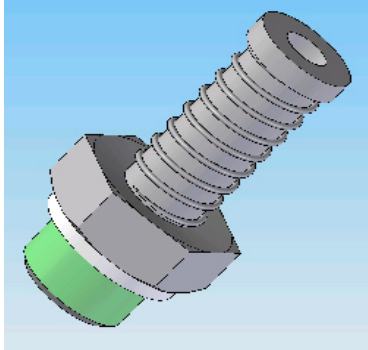
Anwendungsbereich:
Faltenbalgsauger PU $\phi 30$ mm

Bemerkung: Faltenbalgsauger muss
mit Schlauchklemmen befestigt werden

Federelemente

Federelement Haftsauger Ø 4 / 6.3 mm - Art.-Nr. H004981

Lager



- 1 = 30 mm
- 2 = M5
- 3 = 1/8"
- 4 = SW14

Federelement aus Messing

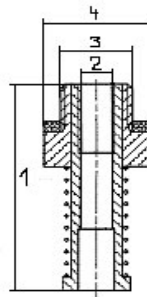
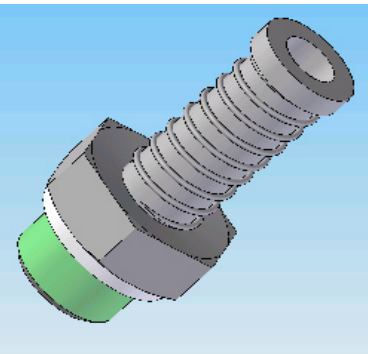
Gewicht zirka 20 Gramm

Anwendungsbereich :
Haftsauger Ø 4 und 6.3 mm

Bemerkung : Federhub 8 mm

Federelement Haftsauger Ø 10 mm - Art.-Nr. H004982

Lager



- 1 = 30 mm
- 2 = M5
- 3 = 1/8"
- 4 = SW14

Federelement aus Messing

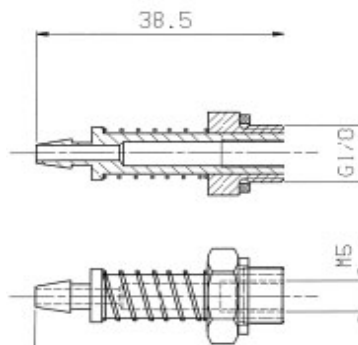
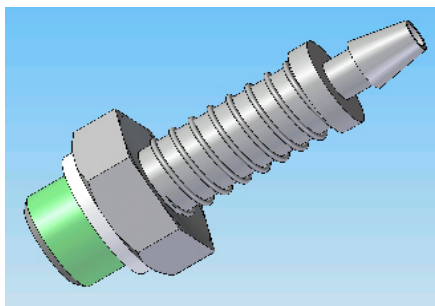
Gewicht zirka 20 Gramm

Anwendungsbereich :
Haftsauger Ø 10 mm

Bemerkung : Federhub 8 mm

Federelement Faltenbalgsauger - Art.-Nr. H004976

Anfrage



Federelement aus Messing

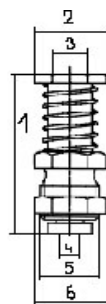
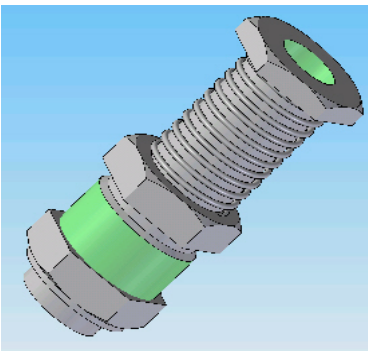
Gewicht zirka 20 Gramm

Anwendungsbereich :
Faltenbalgsauger Si Ø 10, 15.5 mm

Bemerkung : Federhub 8 mm

Federelement M16 - Art.-Nr. H004983

Lager



- 1 = 47 mm
- 2 = SW17
- 3 = 1/8"
- 4 = M5
- 5 = M16
- 6 = SW17

Federelement aus Messing

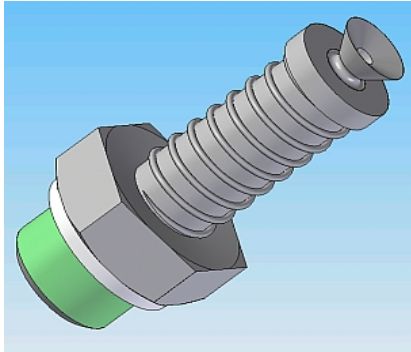
Gewicht zirka 50 Gramm

Anwendungsbereich :
In Kombination mit allen 1/8"
Gewinden

Bemerkung : Federhub 15 mm

Baugruppen

Haftsauger SI Ø 6 mm & Federelement - Art.-Nr. H004838 Lager



Länge: 33 mm
Aussengewinde: 1/8"
Innengewinde: M5
Schlüsselweite: 14 mm

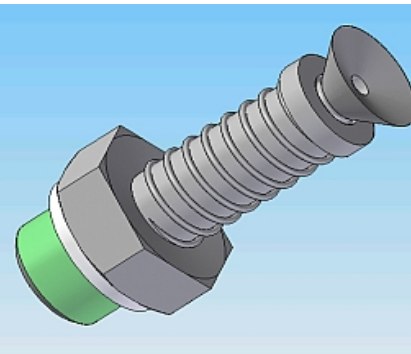
Federelement aus Messing mit
Haftsauger Si Ø 6 mm

Gewicht zirka 20 Gramm

Baugruppe : Komplett montiert

Bemerkung : Federhub 9 mm

Haftsauger SI Ø 10 mm & Federelement - Art.-Nr. H004839 Lager



Länge: 34 mm
Aussengewinde: 1/8"
Innengewinde: M5
Schlüsselweite: 14 mm

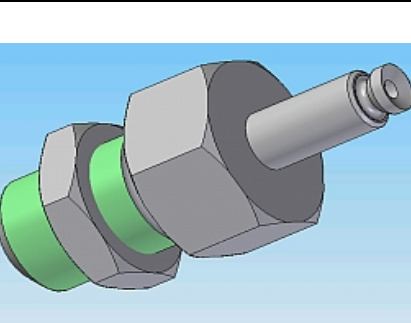
Federelement aus Messing mit
Haftsauger Si Ø 10 mm

Gewicht zirka 20 Gramm

Baugruppe : Komplett montiert

Bemerkung : Federhub 9 mm

Haftsauger SI Ø 4 mm komplett - Art.-Nr. H004841 Anfrage



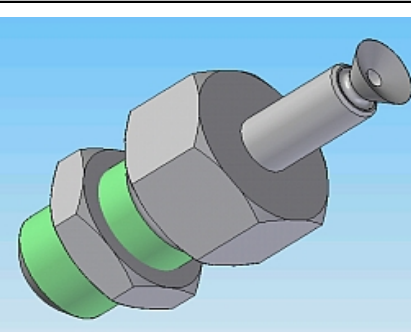
Länge: 35 mm
Aussengewinde: 1/8"
Innengewinde: M5
Schlüsselweite: 14 mm

Anschlusselement aus Messing mit
Haftsauger Si Ø 4 mm und
Sechskantmutter

Gewicht zirka 20 Gramm

Baugruppe : Komplett montiert

Haftsauger SI Ø 6 mm komplett - Art.-Nr. H004842 Anfrage



Länge: 36 mm
Aussengewinde: 1/8"
Innengewinde: M5
Schlüsselweite: 14 mm

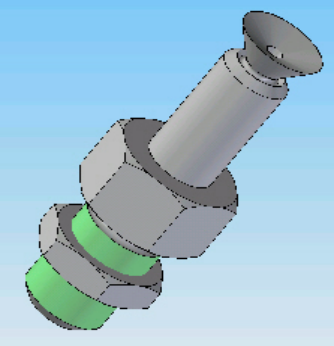
Anschlusselement aus Messing mit
Haftsauger Si Ø 6.3 mm und
Sechskantmutter

Gewicht zirka 20 Gramm

Baugruppe : Komplett montiert

Baugruppen

Haftsauger SI Ø 10 mm komplett - Art.-Nr. H004843 Anfrage



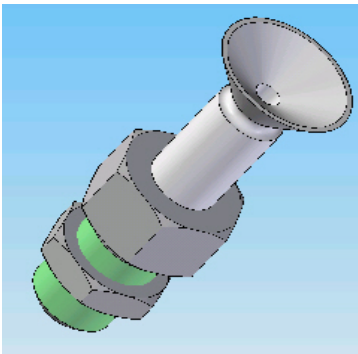
Länge: 41 mm
Aussengewinde: 1/8"
Innengewinde: M5
Schlüsselweite: 14 mm

Anschlusselement aus Messing mit
Haftsauger Si Ø 10 mm und
Sechskantmutter

Gewicht zirka 25 Gramm

Baugruppe : Komplett montiert

Haftsauger SI Ø 16 mm komplett - Art.-Nr. H004844 Anfrage



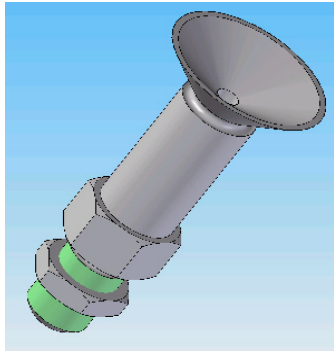
Länge: 43 mm
Aussengewinde: 1/8"
Innengewinde: M5
Schlüsselweite: 14 mm

Anschlusselement aus Messing mit
Haftsauger Si Ø 16 mm und
Sechskantmutter

Gewicht zirka 20 Gramm

Baugruppe : Komplett montiert

Haftsauger SI Ø 25 mm komplett - Art.-Nr. H004845 Anfrage



Länge: 54 mm
Aussengewinde: 1/8"
Innengewinde: M5
Schlüsselweite: 14 mm

Anschlusselement aus Messing mit
Haftsauger Si Ø 25 mm und
Sechskantmutter

Gewicht zirka 25 Gramm

Baugruppe : Komplett montiert

Faltenbalgsauger SI Ø 6.5 mm komplett - Art.-Nr. C003059 Anfrage




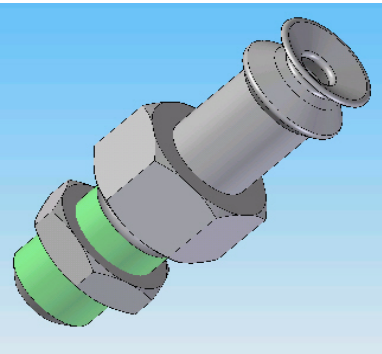
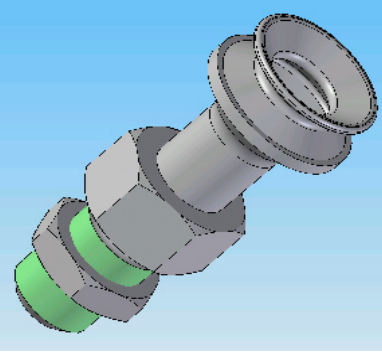
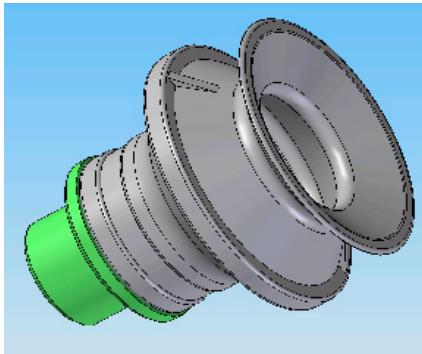
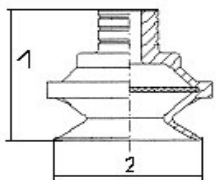
Länge: 22 mm
Aussengewinde: M5
Schlüsselweite: 7 mm

Anschlusselement aus Messing mit
Faltenbalgsauger Si Ø 6.5 mm

Gewicht zirka 8 Gramm

Baugruppe : Komplett montiert

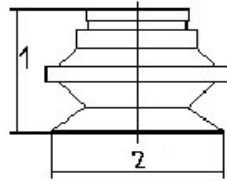
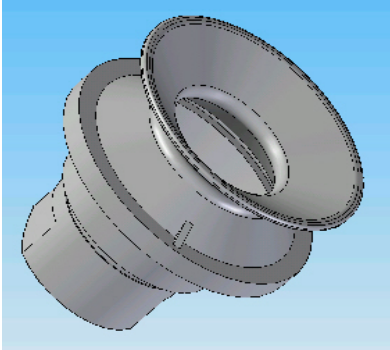
Baugruppen

Faltenbalgsauger SI Ø 10 mm komplett - Art.Nr. C003060		Anfrage
	<p>Länge: 22 mm Aussengewinde: M5 Schlüsselweite: 7 mm</p>	<p>Anschlusselement aus Messing mit Faltenbalgsauger Si Ø 10mm</p> <p>Gewicht zirka 13 Gramm</p> <p>Baugruppe komplett montiert</p>
Faltenbalgsauger SI Ø 10 mm komplett - Art.-Nr. H004942		Lager
	<p>Länge: 40 mm Aussengewinde: 1/8" Innengewinde: M5 Schlüsselweite: 14 mm</p>	<p>Anschlusselement aus Messing mit Faltenbalgsauger Si Ø 11 mm und Sechskantmutter</p> <p>Gewicht zirka 25 Gramm</p> <p>Baugruppe : Komplett montiert</p>
Faltenbalgsauger SI Ø 15 mm komplett - Art.-Nr. H004943		Lager
	<p>Länge: 43 mm Aussengewinde: 1/8" Innengewinde: M5 Schlüsselweite: 14 mm</p>	<p>Anschlusselement aus Messing mit Faltenbalgsauger Si Ø 15.5 mm und Sechskantmutter</p> <p>Gewicht zirka 25 Gramm</p> <p>Baugruppe : Komplett montiert</p>
Faltenbalgsauger SI Ø 22 mm komplett - Art.-Nr. H004944		Lager
	 <p>1 = 27 mm 2 = 22 mm</p>	<p>Faltenbalgsauger aus Silikon rot</p> <p>Temperaturbeständig bis 200°C</p> <p>Gewicht zirka 15 Gramm</p> <p>Bemerkung : Balghub 7 mm Anschlussaussengewind 1/8" aussen</p>

Baugruppen

Faltenbalgsauger SI Ø 34 mm komplett - Art.-Nr. H004946

Lager

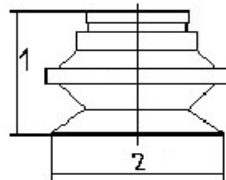
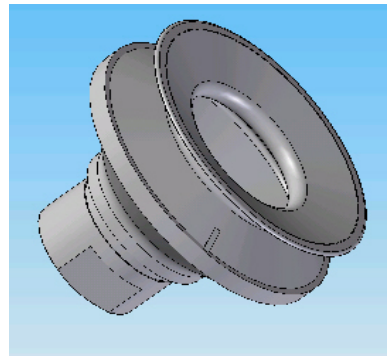


1 = 34 mm
2 = 34 mm

Faltenbalgsauger aus Silikon rot
Temperaturbeständig bis 200°C
Gewicht zirka 20 Gramm
Bemerkung : Balghub 12 mm;
Anschlussinnengewinde 1/8" innen

Faltenbalgsauger SI Ø 43 mm komplett - Art.-Nr. H004945

Anfrage



1 = 36 mm
2 = 43 mm

Faltenbalgsauger aus Silikon rot
Temperaturbeständig bis 200°C
Gewicht zirka 20 Gramm
Bemerkung : Balghub 8 mm;
Anschlussinnengewinde 1/8" innen

Faltenbalgsauger PU Ø 30 mm komplett - Art.-Nr. H004956

Lager



Länge: 56 mm
Aussengewinde: 1/8"
Innengewinde: M5
Schlüsselweite: 14 mm

Anschlusselement aus Aluminium mit
Faltenbalgsauger PU Ø 30 mm
angeklemt und Sechskantmutter
Gewicht zirka 35 Gramm
Baugruppe : Komplett montiert

Faltenbalgsauger PU Ø 48 mm komplett - Art.-Nr. H004957

Anfrage



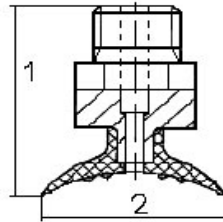
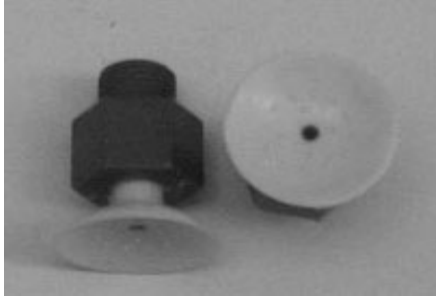
Länge: 67 mm
Aussengewinde: 1/8"
Innengewinde: M5
Schlüsselweite: 14 mm

Anschlusselement aus Aluminium mit
Faltenbalgsauger PU Ø 48 mm
angeklemt und Sechskantmutter
Gewicht zirka 50 Gramm
Baugruppe : Komplett montiert

Baugruppen

Ovakummsauger SI Ø 20 mm komplett - Art.-Nr. H004861

Anfrage



1 = 25 mm
2 = 20 mm

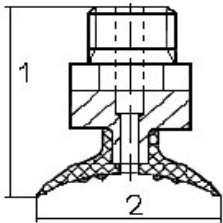
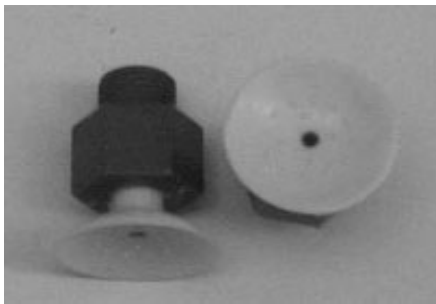
H0akuumsauger aus Silikon

Temperaturbeständig bis 200°C

Bemerkung : Anschlussgewinde 1/8"
länge 7 mm ; Aussensechskant SW 14
Höhe 10 mm

Ovakummsauger SI Ø 30 mm komplett - Art.-Nr. H004862

Lager



1 = 30 mm
2 = 30 mm

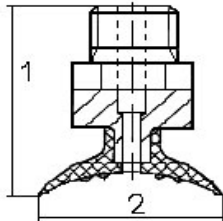
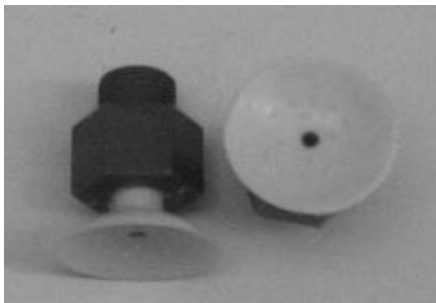
H0akuumsauger aus Silikon

Temperaturbeständig bis 200°C

Bemerkung : Anschlussgewinde 1/8"
länge 7 mm ; Aussensechskant SW 14
Höhe 10 mm

Ovakummsauger SI Ø 50 mm komplett - Art.-Nr. H004863

Lager



1 = 33 mm
2 = 50 mm

H0akuumsauger aus Silikon

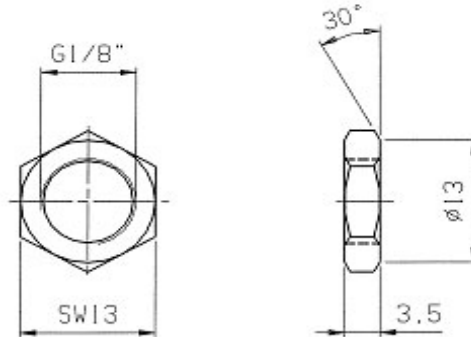
Temperaturbeständig bis 200°C

Bemerkung : Anschlussgewinde 1/8"
länge 7 mm ; Aussensechskant SW 14
Höhe 10 mm

Zusatzelemente

Sechskantmutter - Art.-Nr. H004980

Lager

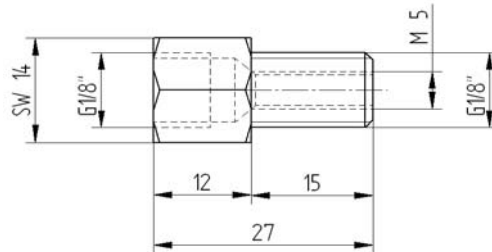
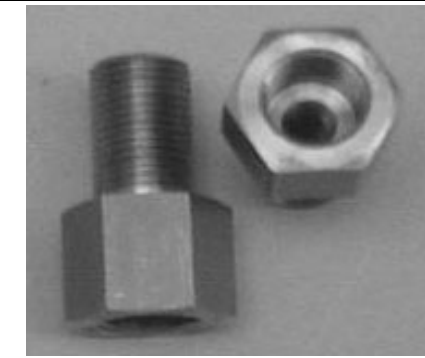


Sechskantmutter aus Stahl 1/8"
SW 13, dicke zirka 4 mm

Einsatzgebiet : Zum Kontern aller 1/8"
Aussengewinden

Verlängerung 12 mm - Art.-Nr. H004971

Lager



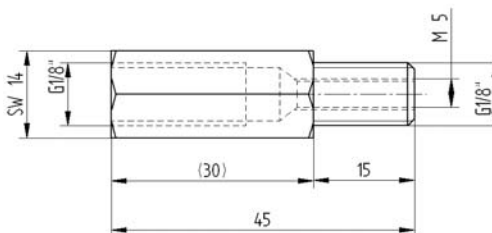
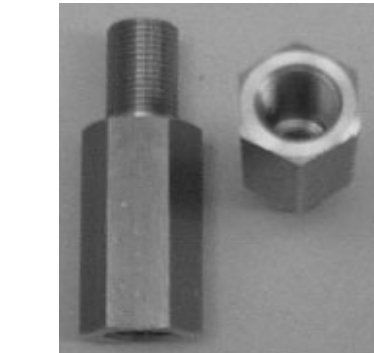
H0erlängerung aus Messing

Gewicht zirka 20 Gramm

Einsatzgebiet : Zum H0erlängern aller
1/8" Elementen

Verlängerung 30 mm - Art.-Nr. H004972

Lager



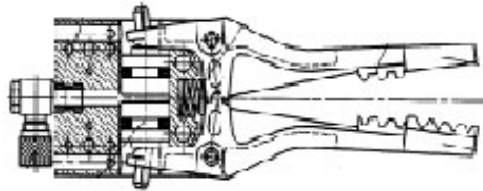
H0erlängerung aus Messing

Gewicht zirka 35 Gramm

Einsatzgebiet : Zum H0erlängern aller
1/8" Elementen

Zangen

ZangeK ohne Überwachung - Art.Nr. H008412 Lager

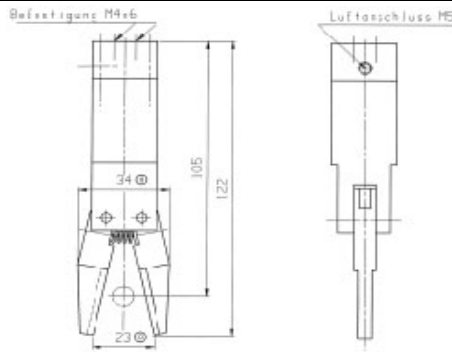


Zange aus Kunststoff schwarz

Gewicht zirka 60 Gramm

Bemerkung : Leichte und kostengünstige Zange zur Angussentnahme

ZangeF einfach gerade - Art.Nr. H006201 Lager

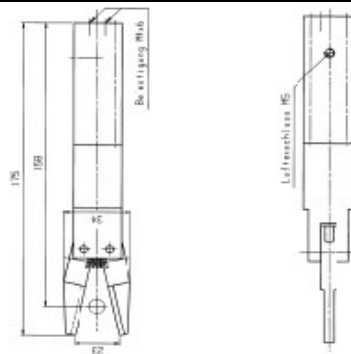


Zange aus Aluminium farblos eloxiert und Backen aus Stahl brüniert

Gewicht zirka 170 Gramm

Bemerkung : Robuste Standardzange zur Angussentnahme

ZangeF einfach gerade lang - Art.Nr. H006211 Lager

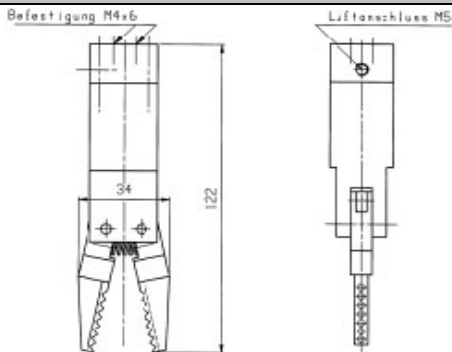


Zange aus Aluminium farblos eloxiert und Backen aus Stahl brüniert

Gewicht zirka 250 Gramm

Bemerkung : Robuste Zange mit H0erlängerung zur Angussentnahme

ZangeF gezahnt gerade - Art.Nr. H008481 Lager




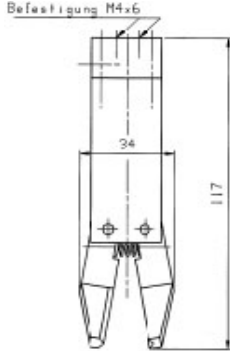
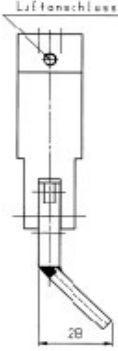
Zange aus Aluminium farblos eloxiert und Backen aus Stahl brüniert

Gewicht zirka 170 Gramm


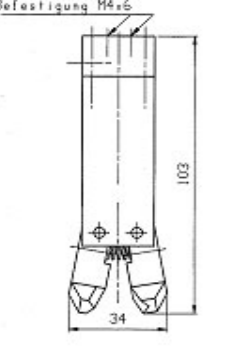
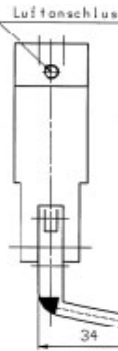
Bemerkung : Robuste Zange mit gezahntem Backenpaar zur Angussentnahme

Zangen


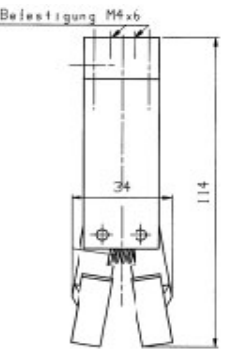

ZangeF einfach abgewinkelt 45° - Art.Nr H265010 Lager

			<p>Zange aus Aluminium farblos eloxiert und Backen aus Stahl brüniert</p> <p>Gewicht zirka 170 Gramm</p> <p>Bemerkung : Robuste Zange mit abgewinkelttem Backenpaar zur Angussentnahme</p>
---	---	---	--


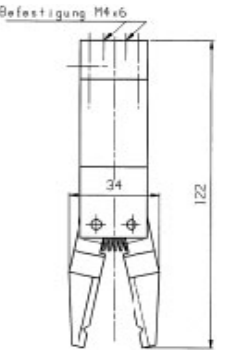

ZangeF einfach abgewinkelt 78° - Art.Nr H008461 Lager

			<p>Zange aus Aluminium farblos eloxiert und Backen aus Stahl brüniert</p> <p>Gewicht zirka 170 Gramm</p> <p>Bemerkung : Robuste Zange mit abgewinkelttem Backenpaar zur Angussentnahme</p>
--	--	--	--

ZangeF spezial abgewinkelt 78° - Art.Nr. H013964 Anfrage

			<p>Zange aus Aluminium farblos eloxiert und Backen aus Stahl brüniert</p> <p>Gewicht zirka 190 Gramm</p> <p>Bemerkung : Robuste Zange mit abgewinkelttem Backenpaar mit Quersteg zur Angussentnahme</p>
---	---	---	---

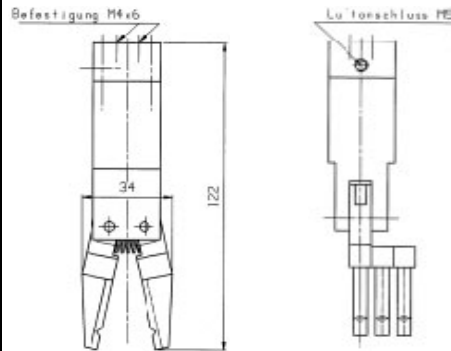
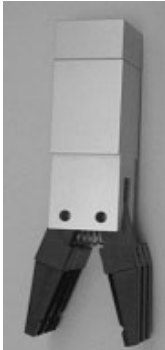
ZangeF zweifach gerade - Art.Nr. H006213 Anfrage

			<p>Zange aus Aluminium farblos eloxiert und Backen aus Stahl brüniert</p> <p>Gewicht zirka 200 Gramm</p> <p>Bemerkung : Robuste Zange mit zweifachem Backenpaar zur Angussentnahme</p>
---	---	---	--

Zangen

ZangeF dreifach gerade - Art.Nr. H006214

Anfrage



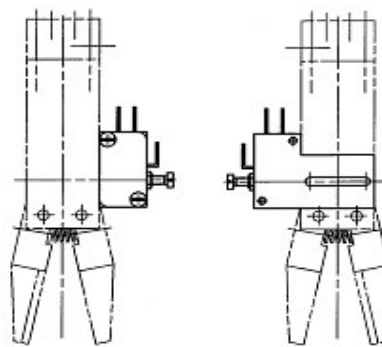
Zange aus Aluminium farblos eloxiert und Backen aus Stahl brüniert

Gewicht zirka 230 Gramm

Bemerkung : Robuste Zange mit dreifachem Backenpaar zur Angussentnahme

Überwachungs-Kit zu ZangeF - Art.Nr. Anfrage

Anfrage



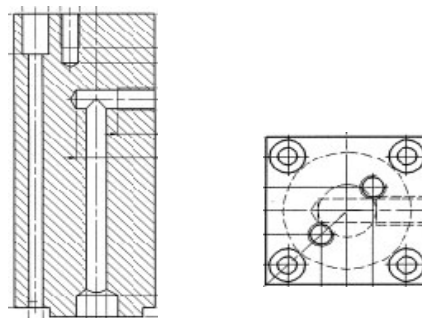
Überwachungs-Kit bestehend aus:
Mikroschalter
Adapterplatte mit Feinjustierung
Anschlusskabel mit Halterungen

Gewicht zirka 40 Gramm

Bemerkung : Anwesenheitskontrolle für die ZangeF

Deckel lang zu ZangeF - Art.Nr. H006212

Lager



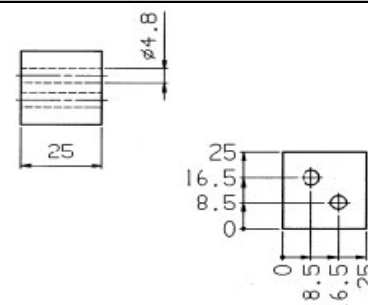
Deckel aus Aluminium farblos eloxiert

Gewicht zirka 80 Gramm

Bemerkung : Zum H0erlängerung der ZangeF um 50 mm

ZangenH0erlängerung 25 mm zu ZangeF - Art.Nr. H006224

Lager



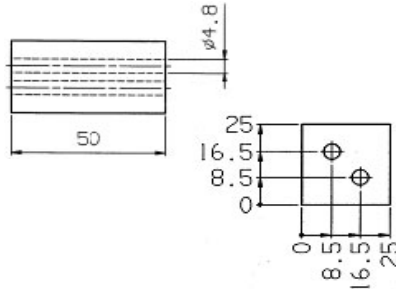
H0erlängerung aus Aluminium farblos eloxiert

Gewicht zirka 40 Gramm

Bemerkung : Zum H0erlängern der ZangeF um 25 mm

Zangen

ZangenH0erlängerung 50 mm zu ZangeF - Art.Nr. H006225 Lager

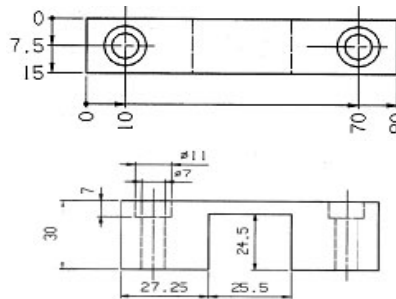


H0erlängerung aus Aluminium farblos eloxiert

Gewicht zirka 80 Gramm

Bemerkung : Zum H0erlängern der ZangeF um 50 mm

Befestigungsbügel für ZangeF an C0 - Art.Nr. H006107 Lager



Befestigungsbügel aus Aluminium unbehandelt

Gewicht zirka 60 Gramm

Bemerkung : Zum Befestigen der ZangeF an der C-Achse Grösse C0